

SUGÁRVÉDELMI és SUGÁRBIZTONSÁGI LEÍRÁS

A DR. TOLDI DENTAL Bt., 2336 Dunavarsány, Vörösmarty u. 51., a 2336 Dunavarsány, Petőfi ltp. 4. címen kialakított fogorvosi rendelőben egy fogröntgen munkahelyet kíván létesíteni.

A sugáregészségügyi hatósági engedélyezéséhez az alábbi szakértői leírást adom.

Telepítendő röntgenberendezés

Az intraorális röntgenberendezés gyártója: FONA, típusa: XDG.

Csőfeszültsége: 70 kV, névleges csőárama: 3,5 mA.

A berendezés OTH Minősítés száma: KEF-8474-2/2012.

Telepítési feltételek

A fogorvosi rendelő 22.85 m² alapterületű, belmagassága 2.65 m, a rövidebb oldala 4,35 m. A rendelő alapterülete és geometriája lehetővé teszi belső felvételi munkahely alkalmazását.

Az intraorális röntgenberendezést a mellékelt tervrajzon jelölt falra helyezik el.

Az exponálás a tervrajzon megjelölt helyről, a bejárati ajtó mellől történik.

Csak saját páciensről készítenek felvételeket, a várható forgalom alacsony lesz, nem haladja meg hetente az 50 felvételt.

A helyiség szellőzése a meglévő ablakokon keresztül, természetes módon valósul meg. Mesterséges szellőztetés kialakítása nem indokolt.

Sugárvédelem

A telepítendő intraorális röntgenberendezés korszerű, alacsony sugárzási terű típus. Az alacsony sugárzási tér a röntgenső gondos sugárvédelmi árnyékolásának és a páciens bőréig kollimált, 6 cm átmérőjű használati nyalábnak köszönhető.

Szórt sugárzás elleni védelem:

A berendezést a magánparkoló felőli falra telepítik. Az épület könnyűszerkezetű, ezért a berendezés és a felvételező szék mögötti falakat 2 m magasságban 0.5 mm ólom-egyenértékű védelemmel kell ellátni. Az ólomlapokat átfedéssel kell a falra helyezni és gipszkarton, vagy más borítással kell ellátni. A két ablaknál 35 és 30 cm széles, a padlótól 2 m magasságig 0.5 mm ólomlappal borított lapot kell felszerelni résmentes átfedéssel az

ólomvédelemmel ellátott falakkal, azokra merőlegesen. Ezekkel biztosítható az utca felé a környezet sugárvédelme. A földem fából készült, ezért a mennyezetre 2,5 m x 3 m-es 0,5 mm ólom-egyenértékű védelmet kell felhelyezni a felső szint védelmére az előzőekben leírtak szerint. Figyelembe véve a 2,65 m belmagasságot és a 2,5 m mennyezeti egyik oldal szélességét, a szórt sugárzás környezettel szembeni védelmet, a kapott átló értéke a 3 m-t meghaladja (lásd melléklet).

A többi fal, az ablakok és a bejárat ajtó nem kíván külön védelmet a kialakított ólomvédelem, valamint a több mint 3 m-es távolság miatt.

A távolság és a kiegészítő ólomvédelem biztosítják a környezetnek a kellő védelmet a szórt és szivárgó sugárzás ellen.

A személyzet sugárvédelme

Az exponálás a bejárat ajtótól, a tervrajzon jelölt helyről történik. A pácienssel a kapcsolat biztosított.

Felvételkészítés alatt a páciens és a felvételt készítő személyen kívül más ne tartózkodjon a helyiségben.

A páciens védelme

Intraorális felvételezésnél a páciens a fejtámlás székben ül, ahol lehetőség van a fej pozíciójának a beállítására és elmozdulás elleni rögzítésére. A képreceptort a páciens tartja a szájában. Felvételezéshez a páciens védelmére egy legalább 0,25 mm ólom-egyenértékű, pajzsmirigyvédő ólomgumi gallérral is kiegészített fogászati ólomgumi köpenyt kell biztosítani.

Tervezői nyilatkozat

Jelen sugárvédelmi terv az atomenergiáról szóló 1996. évi CXVI. törvény, az atomenergiáról szóló 1996. évi CXVI. törvény egyes rendelkezéseinek végrehajtásáról szóló 16/2000. (VI. 8.) EüM rendelet, valamint az MSZ 824 Sugárzás elleni védelem orvosi és állatorvosi röntgen munkahelyeken elnevezésű szabvány figyelembevételével lett kidolgozva.

Budapest, 2013. október 17.



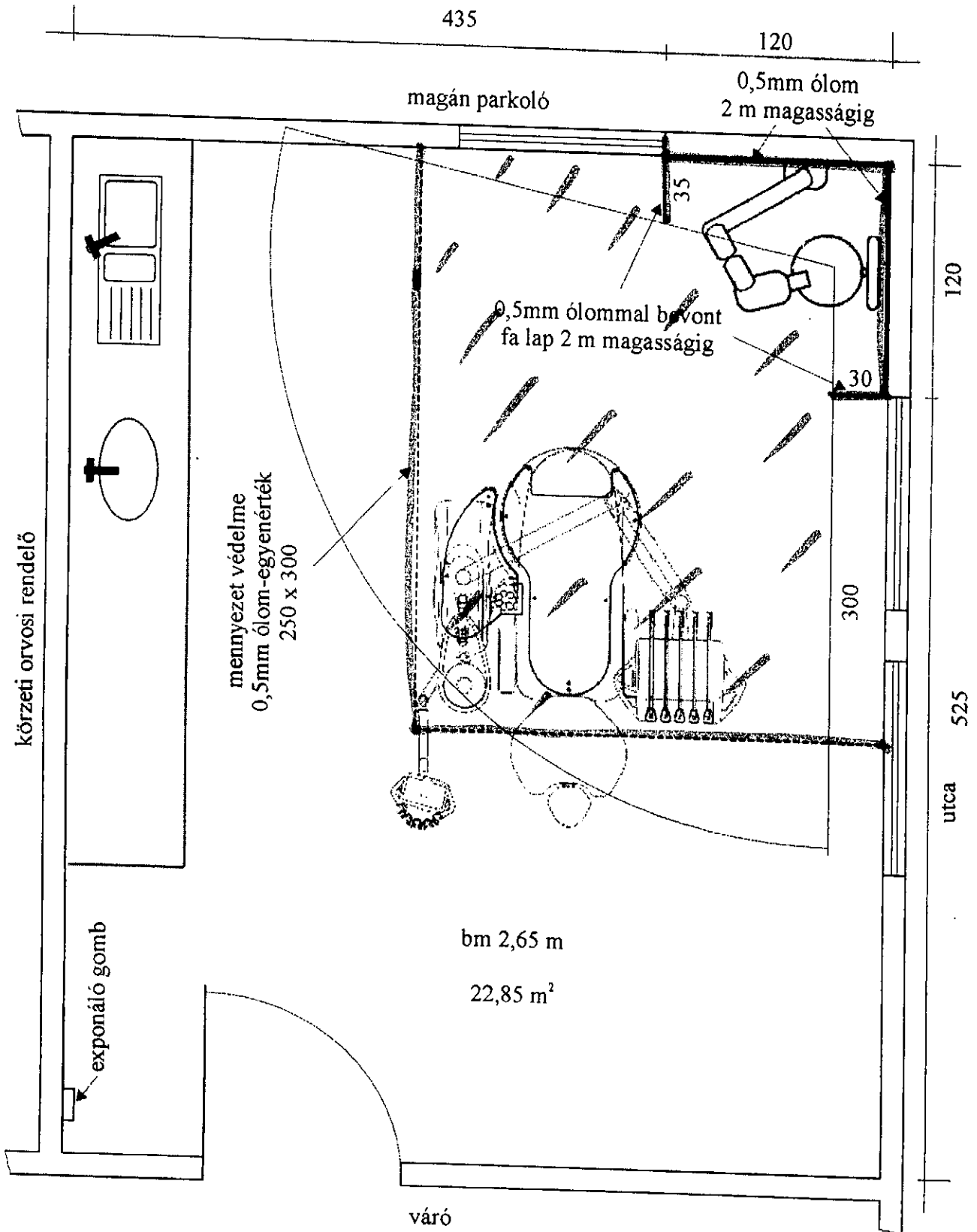
Váradi Csaba

sugárvédelmi szakértő

(szakértői engedély száma: 29604/2011/EFIK)


Sugárvédelmi tervrajz

Fogorvosi Rendelő
2336 Dunavarsány, Petőfi ltp. 4.

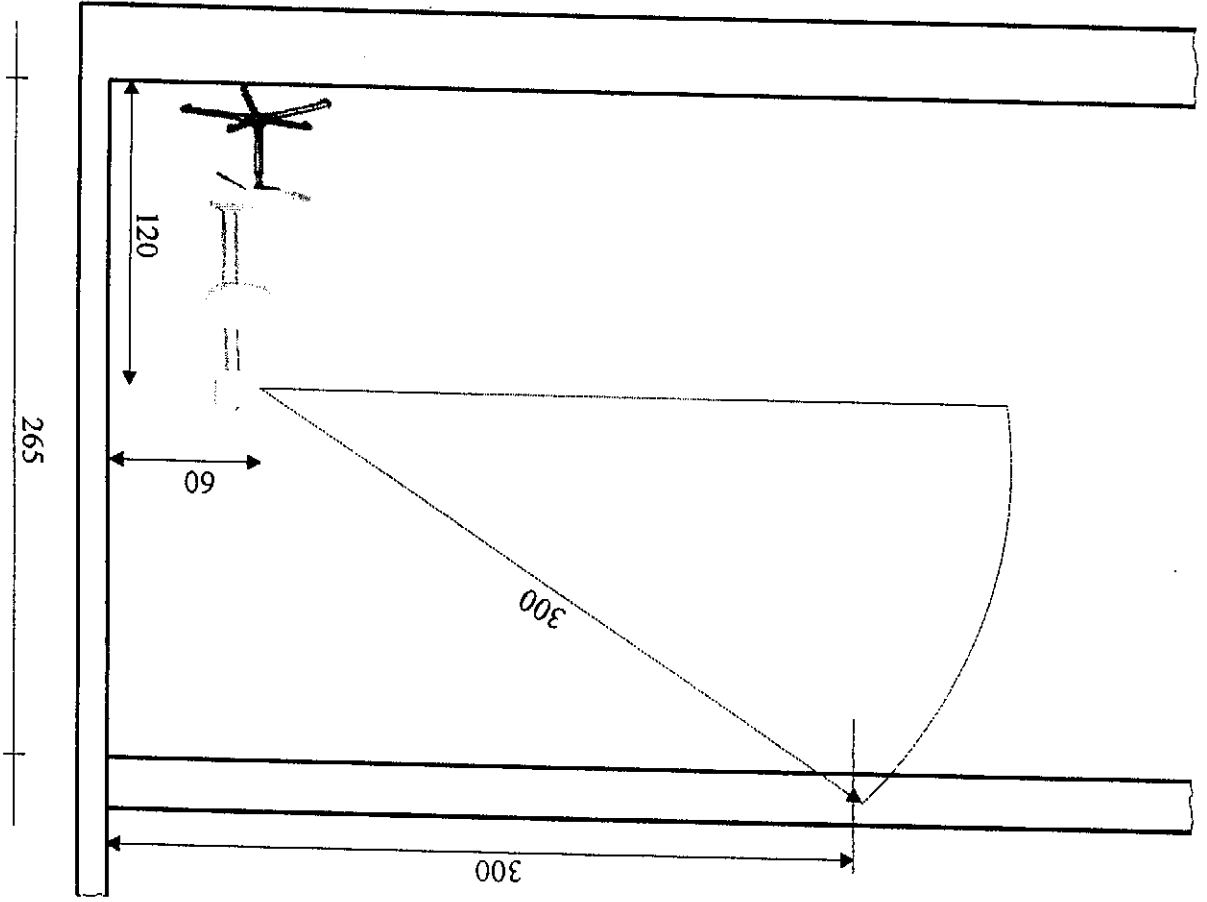
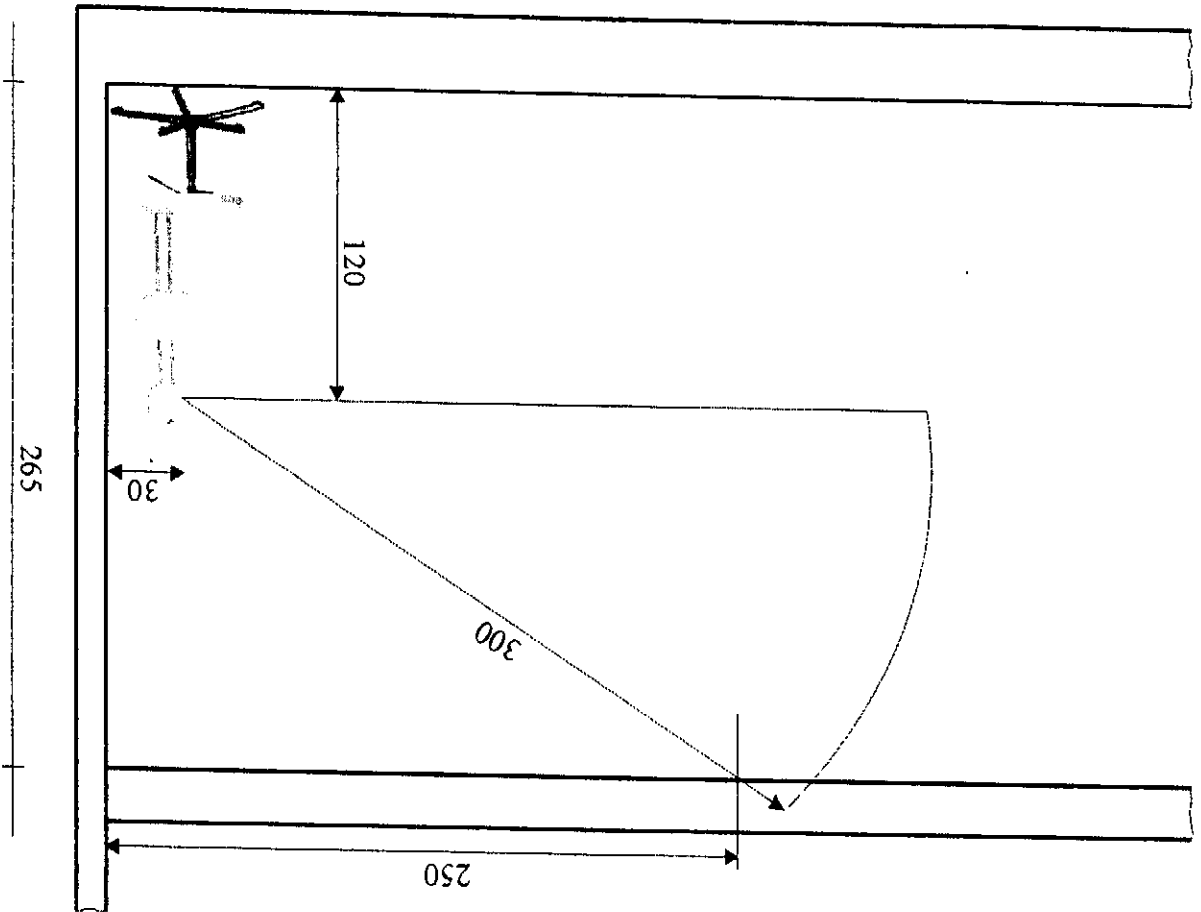


Budapest, 2013. október 17.

méretarány: 1 : 30


Vári Csaba
sugárvédelmi szakértő
(szakértői engedély száma: 29604/2011/EFIK)

Melléklet
A 2336 Dunavarsány, Petőfi ttp. 4. Fogorvosi Rendelő földem sugárvédelmi kialakításához



méretarány: 1 : 30